

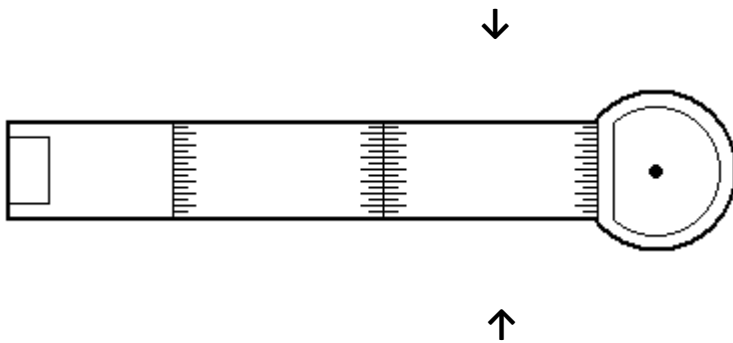
Aan alle verenigingen en scheidsrechters van Nederland.

De WMF heeft een 4-tal grenslijnen veranderd met ingang van 1 januari 2010.

Baan 4 eterniet (WMF boek) Dub. heuvel

De nieuwe grenslijn van de Dub. heuvel komt op de 2^{de} heuvel.

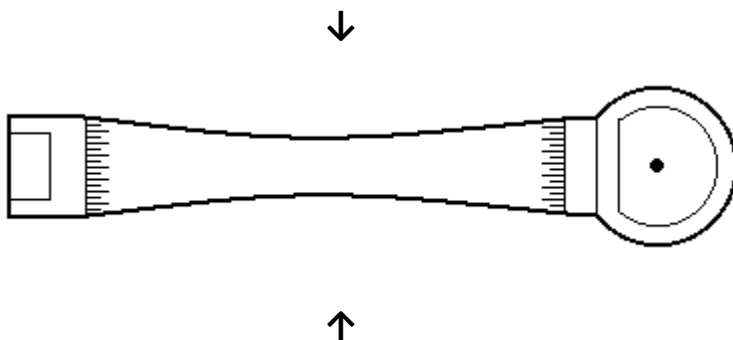
De oude grenslijn van de Dub. heuvel aan het einde van de 2^{de} heuvel komt te vervallen.



Baan 6 eterniet (WMF boek) Brug

De nieuwe grenslijn van de Brug komt boven op de brug.

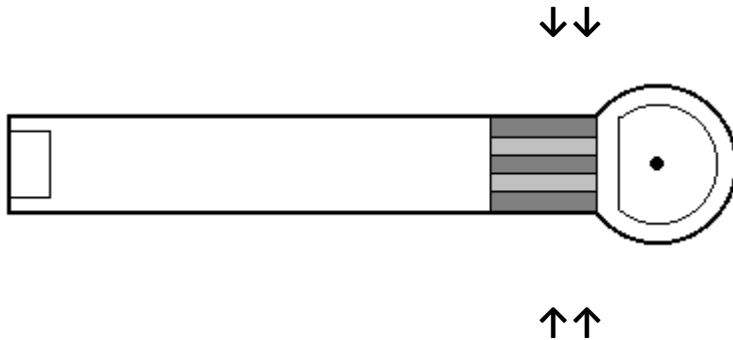
De oude grenslijn van de Brug aan het einde van de brug komt te vervallen.



Baan 14 eterniet (WMF boek) Passage

De nieuwe grenslijnen op de Passage wordt bij de 1^e-3^e-5^e inloop op het 2^{de} heuveltje en bij de 2^e-4^e inloop boven op het heuveltje.

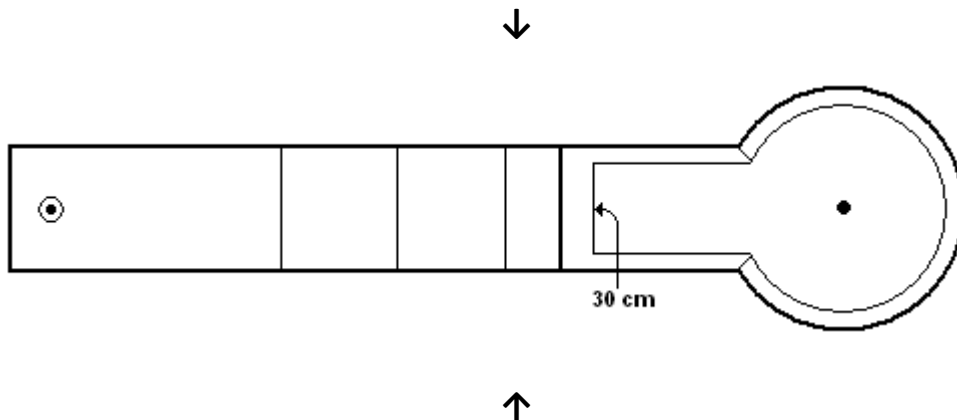
De oude grenslijn van de Passage was aan het einde van alle 5 de uitlopen en deze komt te vervallen.



Baan 10 Bongni (WMF boek) 3 heuvels

De nieuwe grenslijn van de 3 heuvels komt op de 3^{de} heuvel.

De oude grenslijn van de 3 heuvels was aan het einde van de 3^{de} heuvel en deze komt te vervallen.



Voor de verenigingen: gaarne de grenslijnen z.s.m. na 1 januari 2010 aanpassen, in ieder geval bij de eerste wedstrijd die op u baan gespeeld gaat worden (hier geldt ook de wintercompetitie).

Voor de scheidsrechters: zorg dat bij de eerste wedstrijd die gespeeld gaat worden vanaf 1 januari 2010 de nieuwe grenslijnen zichtbaar zijn.